

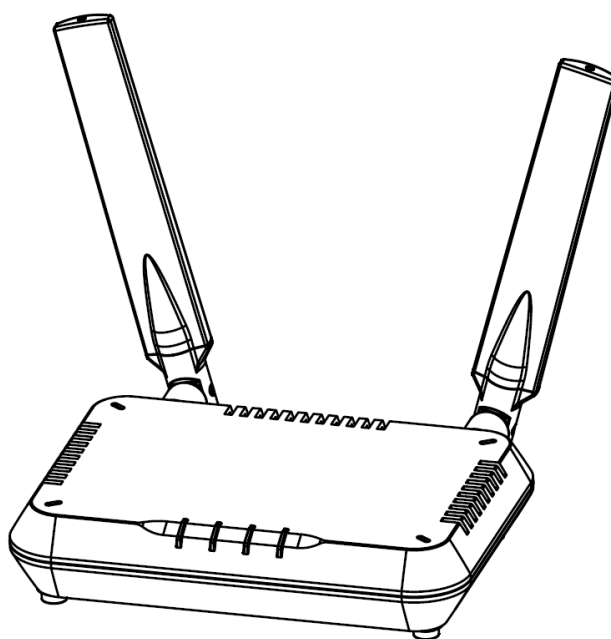
製品概要

モデル名: TLG3901V2

Ver.1.1

オールインワンゲートウェイ

(日本版)



目次

1. 概要.....	3
2. 特長.....	3
3. 応用.....	3
4. スペック詳細	4
5. LED 及び I/O の説明.....	5
5.1. LED インジケータ	5
5.2. I/O の説明.....	5
6. 機械製図.....	6

1. 概要

TLG3901V2 シリーズは、安全な LoRaWAN ネットワークソリューションを提供する軽量ゲートウェイとして定義されています。優れた設計は、特に家庭およびオフィスの IoT アプリケーションに適しています。ゲートウェイがどこに配置されていても、内装に簡単に合わせます。

Semtech SX1308 / SX1272 及び MTK MT8516A チップセットの設計に基づいて、様々な接続方法に対応するため、LoRa・2.4GHz ワイヤレス伝送・イーサネットを提供します。

TLG3901V2 は全二重モードをサポートし、送信元はデータを送信でき、同時にデータを受信することもできます。ウェブサイトの設定はユーザーの観点から設計されており、設定が簡単になります。

2. 特長

- 軽量かつ優れたデザイン
- LoRa・2.4GHz ワイヤレス・LTE を含めて多種類の接続インターフェース
- 電源用のマイクロ USB
- メモリー増設用の標準 USB、3G/4G ドングルのプラグイン
- ユーザー向けの簡単な Web 設定
- 全二重モードをサポート

3. 応用

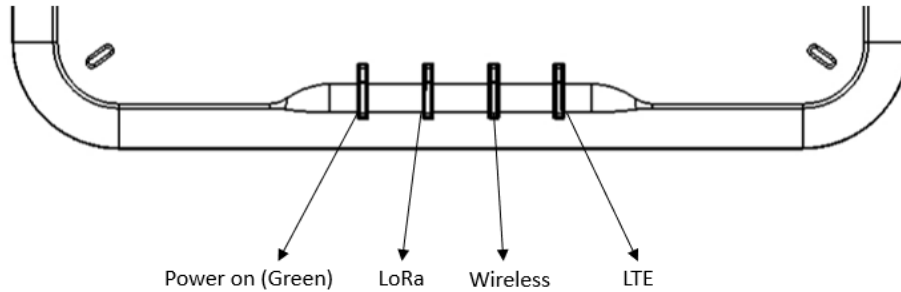
- スマートホーム
- スマートオフィス
- スマート教室
- スマートモール

4. スペック詳細

モデル名	TLG3901V2
RF チップ	Semtech SX1308 Semtech SX1272
SoC	MT8516A ARM Cortex-A35
周波数範囲	920~928MHz (日本) LTE FDD: B1/B3/B8/B18/B19/B26 LTE TDD: B41 WCDMA: B1/B6/B8/B19
フラッシュ	256MB
メモリー	512MB
ネットワーク通信	
LoRa	スペクトラム拡散
LTE	EC25
ワイヤレス伝送	2.4GHz
LAN	イーサネット 10/100
システム	
LoRa アンテナ	2dBi x 2
ワイヤレスアンテナ	4dBi
LTE アンテナ(TLG3901BL のみ)	0 dBi@699~960 MHz; 2.6dBi @ 1710~2700 MHz
LED インジケーター	PWR/LoRa Status/Wireless/LTE
インターフェース	RJ45 x1 マイクロ USB x1 (電源用) 標準 USB 2.0 x1 (外部記憶装置)
寸法 (mm)	150.6*107.26*33mm (ゴム足を含む)
動作電圧	5V 2A
動作温度	0~55°C * 付属の標準 AC アダプターの動作温度は 0~40°C になります。
保存温度	-20~70°C
同梱付属品	USB 充電ケーブル* 1 LoRa アンテナ * 2
付属品 (オプション)	USB 電源アダプター 入力: ユニバーサル 100 ~ 240 Vac / 50 ~ 60 Hz, 出力: 5 V / 0 ~ 2 A
認証法規	TELEC and VCCI

5. LED 及び I/O の説明

5.1. LED インジケータ



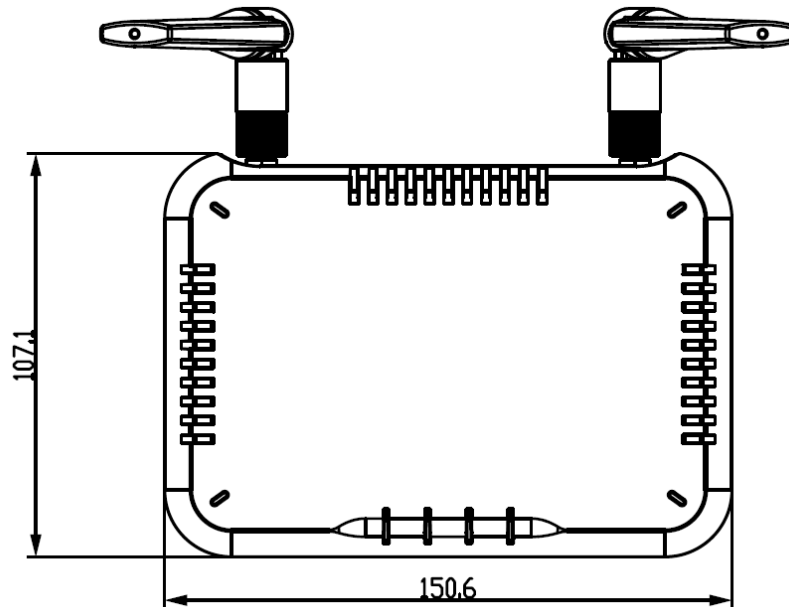
<p><u>Power:</u></p> <ul style="list-style-type: none"> ● 電源オン (緑) ● 工場出荷時のデフォルト(赤) 	<p><u>LoRa Status:</u></p> <ul style="list-style-type: none"> ● 緑色に点滅
<p><u>Wireless:</u></p> <ul style="list-style-type: none"> ● ワイヤレス送信機能オン(緑色に点滅) 	<p><u>LTE :</u></p> <ul style="list-style-type: none"> ● 緑色に点滅

5.2. I/O の説明

- RJ-45: 有線 LAN 接続
- 標準 USB: 外部記憶装置
- マイクロ USB: USB ケーブルを経由して電力を供給します
- 工場リセットボタン: ボタンを押すと工場出荷時の状態に戻します

6. 機械製図

単位: mm



単位: mm

