

製品概要

モデル名: LAS-604V2

Ver.1.6

LoRa 温度センサー



目次

1. 概要	3
2. 特長	3
3. 応用	3
4. スペック詳細	3
5. 機械製図	4

1. 概要

LAS-604V2 は LoRaWAN 対応の気温センサです。気温測定にはプローブとして PT100 を使用しています。医療用コールドチェーン車両などの特定のアプリケーションで超低温測定条件をサポートできます。サーバとの時間同期機能を使ってセンシング時間を正確に調整することができます。

2. 特長

- スリムなデザイン
- 計測範囲が広い
- データロガーとサーバーへのワイヤレス送信
- 高精度 RTD 温度計プローブ
- 特別な工具なしで簡単にバッテリー交換ができます
- 省電力設計と長寿命なバッテリー
- ユーザー向けの簡単な Web 設定

3. 応用

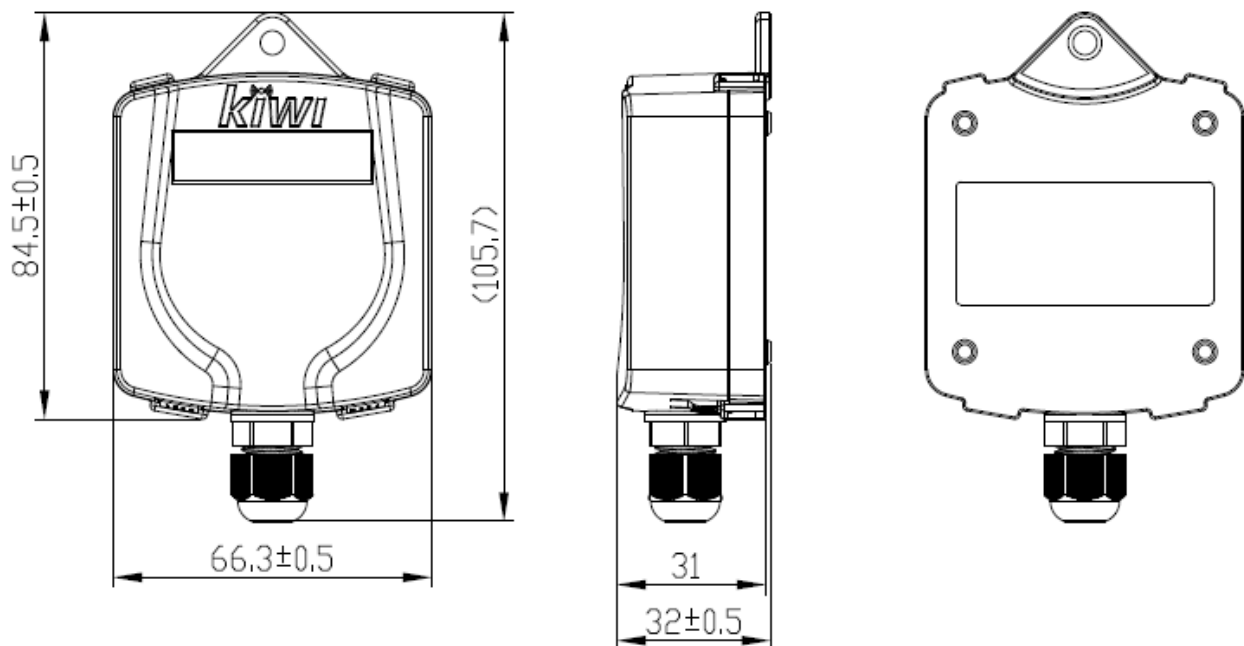
- スマート物流と倉庫
- スマートスーパーマーケット
- スマート冷蔵庫と冷凍庫

4. スペック詳細

項目	スペック
計測範囲	-60°C ~ 200 °C...通常版 -80°C ~ 200 °C...超低温 バージョン
正確度	± 0.3 °C at -20 °C to 80 °C
	± 0.5 °C at -40 °C to -20 °C, 80 °C to 110 °C
	± 1.0 °C at -60°C to -40 °C, 110 °C to 200 °C...通常版
	± 1.0 °C at -80 °C to -40 °C, 110 °C to 200 °C...超低温 バージョン
分解能	0.1 °C
計測間隔	5 分ごとに計測します
送信間隔	毎時レポート。間隔時間は 1-24 時間に設定でき、デフォルト値は 1 時間です。
通信頻度	920.6~928MHz (日本) 902~928MHz (アメリカ)
無線範囲	使用環境によって異なります
寸法	66.3 x 84.5 x 32 mm (コネクタなし)

プローブ	プローブ: φ 2.3mm ケーブルの長さ: 300cm and 500cm
保護等級	IP65
アンテナゲイン	< 1dBi
アンテナインピーダンス	50ohm
電池タイプ	2セルパックのリチウムイオン電池, 2400mAhx2
重量	120 g ± 15g
動作温度	-20°C ~ +70°C
保存温度	-30°C ~ +70°C
作業相対湿度	5%~95%
消費電力	<0.6W
認証	TELEC/VCCI/FCC

5. 機械製図



6. 注文リスト

Model Name	Description
LAS-604V2	通常版
LAS-604V2-UL	超低温 バージョン