

## 製品概要

モデル名: LAS-604V3

Ver.1.5

*LoRa* 温度センサー



## 目次

1. 概要 .....	4
2. 特長 .....	4
3. 応用 .....	4
4. スペック詳細 .....	4
5. 機械製図 .....	6
6. 表示 .....	6



## 1. 概要

LAS-604V3 は、LoRaWAN を利用して温度を定期的に報告する温度センサーです。LCD ディスプレイを内蔵、温度測定は PT100 プロブを使用します。医療用コールドチェーン車両などの特定のアプリケーションで超低温測定条件をサポートできます。さらに、LAS-604V3 は起動時に日付や時刻が自動的にサーバーと同期し、レポート期間の正確性を保証します。

## 2. 特長

- スリムなデザイン
- 計測範囲が広い
- データロガーとサーバーへのワイヤレス送信
- 高精度 RTD 温度計プロブ
- 特別な工具なしで簡単にバッテリー交換ができます
- 省電力設計と長寿命なバッテリー
- ユーザー向けの簡単な Web 設定

## 3. 応用

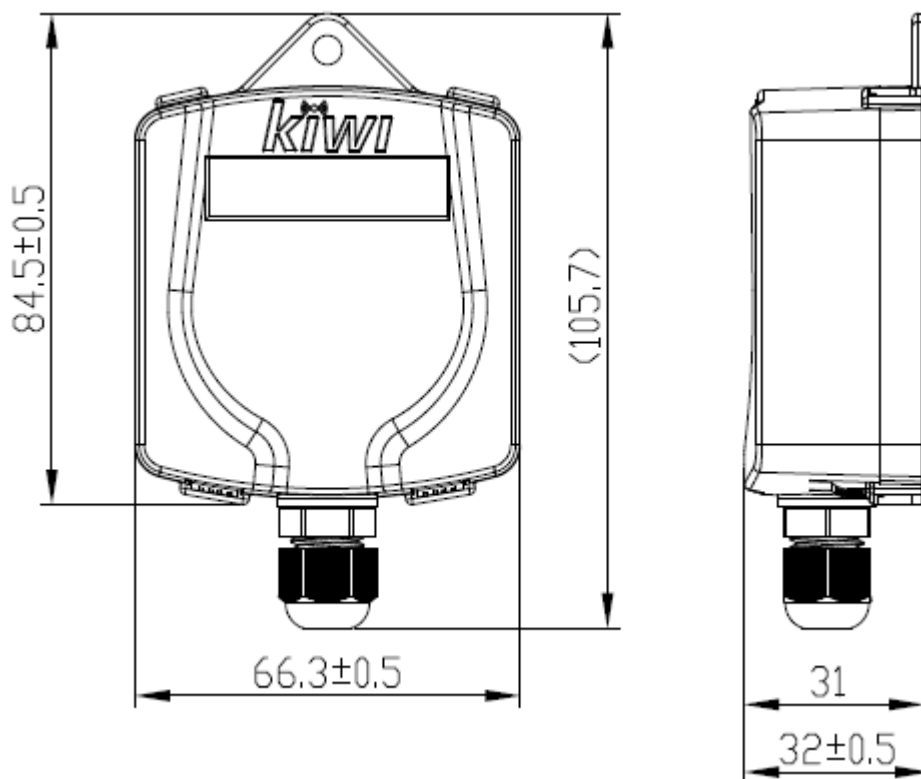
- スマート物流と倉庫
- スマートスーパーマーケット
- スマート冷蔵庫と冷凍庫

## 4. スペック詳細

項目	スペック
計測範囲	-60°C ~ 200 °C...通常版 -80°C ~ 200 °C...超低温 バージョン
正確度	± 0.3 °C at -20 °C to 80 °C
	± 0.5 °C at -40 °C to -20 °C, 80 °C to 110 °C
	± 1.0 °C at -60°C to -40 °C, 110 °C to 200 °C...通常版
	± 1.0 °C at -80 °C to -40 °C, 110 °C to 200 °C...超低温 バージョン
分解能	0.1 °C
計測間隔	5 分ごとに計測します
送信間隔	毎時レポート。間隔時間は 1-24 時間に設定でき、デフォルト値は 1 時間です。
通信頻度	920.6~928MHz (日本) 902~928 MHz (アメリカ)
無線範囲	使用環境によって異なります
寸法	66.3 x 84.5 x 32 mm (コネクタなし)

プローブ	プローブ: φ 2.3mm ケーブルの長さ: 100cm...通常版 300cm...超低温 バージョン
保護等級	IP64
アンテナゲイン	< 1dBi
アンテナインピーダンス	50ohm
電池タイプ	2セルパックのリチウムイオン電池, 2400mAhx2
重量	120 g ± 15g
動作温度	-20°C ~ +70°C
保存温度	-30°C ~ +70°C
作業相対湿度	5%~95%
消費電力	<0.6W
法規認証	TELEC/VCCI/FCC

## 5. 機械製図



## 6. 表示

温度は整数 3 桁で小数点以下 1 桁を表示します。



## 7. スペック詳細

Model Name	Description
LAS-604V3	通常版
LAS-604V3-UL	超低温 バージョン